

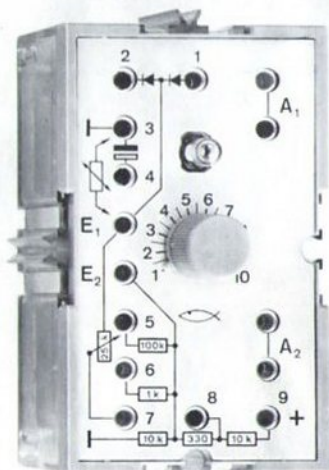
fischer[®]technik h4 G

BASISBOUWSTEEN

Elektronika bouwsteen

Art.nr. 6 39581 7





Nominale bedrijfsspanning

Uitgangen max. belastbaar

Signaallampje

Stroomafname bij nominale spanning,

A niet geschakeld, 1 kOhm tussen E₁ en min (bus 3) en
verbinding (brug) van bus 7 naar 9

Draaiknop in stand 1, A₁ = 0

Draaiknop in stand 10, A₁ = 1

Toegestane weerstand van de besturingssensor

(foto-elektrische cel, NTC weerstand enz.)

9 Volt = ± 20 %

20 mA

6 V, 20 mA

38 mA

30 mA

van 0–500 k Ω

De elektronika basisbouwsteen is dezelfde als die in de hobbydoos 4. Deze bouwsteen is noodzakelijk bij de overgang van de elektronika bouwdoos ec naar hobby 4. Voor de uitbreiding van deze doos is hij even belangrijk.

De bouwsteen wordt in gebruik genomen door eerst een van de twee bijgevoegde signaallampjes voorzichtig in de fitting te steken. De stroomvoorzorging wordt automatisch ingeschakeld door de bouwsteen te verbinden met een gelijkrichter - of een andere bouwsteen en de bijgevoegde rode verbindingsstekker op zijn plaatste schuiven.

De voedingsspanning staat tevens ter beschikking op de bussen 9 (+) en 3 (-).

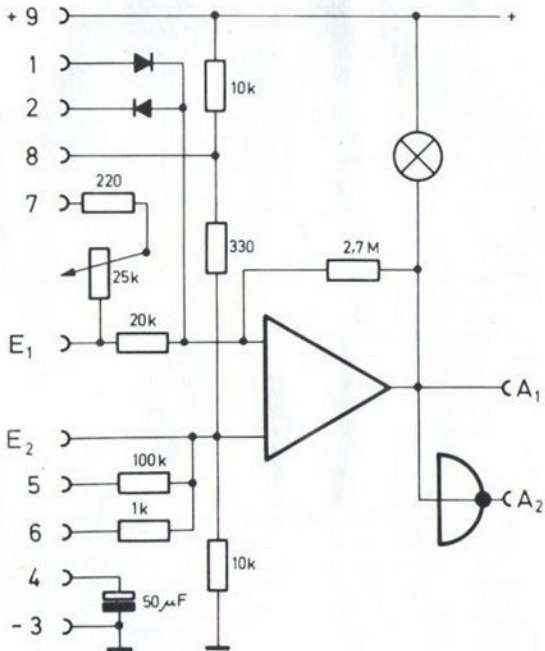
In principe is de basisbouwsteen een differentiaalversterker met een schakelbare terugkoppeling, die voor de volgende basisschakelingen is toe te passen:

1. Grenswaardeschakelaar
2. Grenswaardeschakelaar met instelbaar schakelbereik
3. Impuls opslaan of bewaren
4. Takt of maatgever (geeft in een bepaald ritme een signaal, ca 0.5 Hz tot 20 kHz)
5. Tijdschakelaar (max. tot ongeveer 10 sec.)

Alleen een deskundige kan uit het schakel schema (beveiligingsweerstand zijn niet getekend) opmaken welke verbindingen voor de afzonderlijke schakelingen moeten worden gelegd. Ieder ander wordt aanbevolen de schakelingen uit te proberen aan de hand van de hobby boeken 'Experimenten en Modellen', deel 4 - 1, resp. 4 - 2.

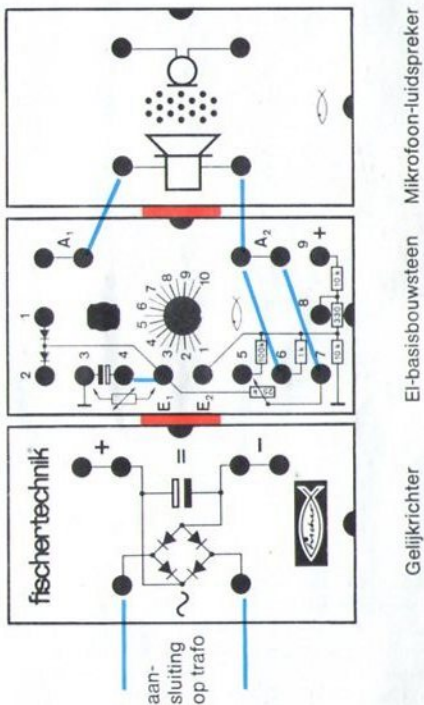
Als sensors zijn te gebruiken de foto-elektrische weerstand, de NTC-weerstand, de mikrofoon en de magneet.

De schakeling heeft 2 uitgangen: A_1 en A_2 . De uitgang A_2 is de invers van A_1 . (Op A_2 staat altijd het tegenovergestelde signaal van A_1). Het ingebouwde signaallampje geeft steeds de stand van uitgang A_1 aan.



Aanwijzing: De maximaal toelaatbare stroomafname bedraagt 20 mA. Daarom mag op geen van de beide uitgangen een gloeilamp, een motor of een ander dergelijk apparaat worden aangesloten. De besturing daarvan door de EI-basisbouwsteen dient steeds via de relaisbouwsteen te gebeuren. Alle zuiver elektronische bouwstenen van het fischertechniekstelsel (andere EI-basisbouwstenen, de AND en OF bouwstenen, de Mono-Flop en de Flip-Flop) kunnen direct bestuurd worden met de EI-bouwstenen.

Met de volgende maat- of taktgeverschakeling kan de functie van de basisbouwstenen onderzocht worden.



In stand 1 van de draaiknop licht het signaallampje een aantal keren per seconde op. In stand 10 ongeveer na elke vijf seconden.

Sluiten we E_1 niet aan op bus 4 maar over de bijgeleverde 100 nF condensator op bus 3 (min) dan is de frequentie boven de gehoorrens (20 kHz) af te stellen.

Verbinden we bus A_2 met de bussen 7 en 5, dan ligt de frequentie bij stand 1 van de knop al binnen het hoorbereik. De frequentie is zo hoog dat het lampje het wisselen niet meer kan volgen en konstant brandt, hoewel iets minder fel.

De maatgever is nu een toongenerator geworden.

We kunnen ons daarvan overtuigen door de uitgangen A_1 en A_2 elk met een bus van de ft-luidsprekerbouwsteen te verbinden. Door de knop van de potentiometer te draaien kunnen we hogere en lagere tonen verkrijgen.

De ingebouwde dioden (bus 1 en 2) kunnen worden onderzocht met een schakeling die in het 'Experimenten en Modellen'boek hobby 4 deel 2 staat.

Hiervoor gelden de volgende aan het fischertechnik systeem ten grondslag liggende signaaldefinities:

0-sigitaal = op de betreffende bus staat een spanning
 $U \geq 3V$

1-sigitaal = op de betreffende bus staat een spanning van
 $U \leq 2V$

dynamisch 1-sigitaal = signaalwijziging van 0 op 1, b.v. omschakeling van + op - (0-1 sprong) (de puls)

Het 0-sigitaal mag in geen geval verwisseld c f v e. ward worden met het ontbreken van een sigitaal (de ingang is niet aangesloten).